

## IPC-HDW1220SP-0360B

### 2MP IR Eyeball Network Kamera

#### Genel Özellikler



- 1/2.9" 2Megapiksel progresif CMOS
- H.264 + ve H.264 dual-stream kodlama
- 25/30fps@2M(1920x1080)
- Çoklu Network İzleme: Web görüntüleyici, CMS(DSS/PSS) & DMSS
- DWDR, Gece/Gündüz (ICR), 3DNR, AWB, AGC, BLC
- 3.6 mm sabit lens (2.8mm opsiyonel)
- Maks. IR LED Görüş Mesafesi: 30M
- IP67, PoE



#### Teknik Özellikler

Model	Dahua IPC-HDW1220SP-0360B Teknik Özellikleri
<b>Kamera</b>	
Görüntü Sensörü	1 / 2.9 "2Megapiksel progresif CMOS
Efektif Piksel	1920(H) x 1080(V)
RAM / ROM	256MB / 16MB
Tarama Sistemi	Progresif
Elektronik Shutter Hızı	Otomatik / Manuel, 1/3 (4) ~ 1 / 100000s
Min. Aydınlatma	0.1Lux / F2.0 (Renkli), 0Lux / F2.0 (IR)
S/N Oranı	50dB'dan fazla
IR Mesafesi	30m'ye kadar mesafe (98ft)
IR Açık / Kapalı Kontrol	Otomatik / Manuel
IR LED	18
<b>Lens</b>	
Lens Tipi	Sabit
Montaj Tipi	Board-in
Odak Uzaklığı	3.6 mm (2.8 mm opsiyonel)
Maks. Açıklık	F2.0 / F2.0

## IPC-HDW1220SP-0360B

### 2MP IR Eyeball Network Kamera

Görüş Açısı	H: 110 ° / 83 °, V: 57 ° / 44 °
Netlik Ayarı	Sabit
Yakın Odak Mesafesi	-
<b>Pan / Tilt / Döndürme</b>	
Pan / Tilt / Döndürme	Soldan sağa: 0 ° ~ 360 °; yukardan aşağı 0 ° ~ 90 °; Döndürme: 0 ° ~ 360 ° 3 Eksenli (3 Axis) yön ayarı ve istenildiği gibi ayarlanabilme
<b>Video</b>	
Sıkıştırma	H.264 + / H.264
Görüntü Akış Kapasitesi	2'li Akış
Çözünürlük	1080P (1920×1080) / 720P (1280 × 720) / D1 (704 × 576/704 × 480) / CIF (352 × 288/352 × 240)
Frame Oranı	2M (1 ~ 25 / 30fps) D1 / CIF (1 ~ 25 / 30fps)
Bit Hızı Kontrolü	CBR / VBR
Bit Oranı	H264: 24K ~ 8192Kbps
Gündüz / Gece	Otomatik (ICR) / Renkli / S / B
BLC Modu	BLC / HLC / DWDR
Beyaz Dengesi	Otomatik / Doğal / Sokak Aydınlatması / Açık/ Manuel
Kazanç Kontrolü	Otomatik / Manuel
Parazit Azaltma	3D DNR
Hareket Algılama	Kapalı / Açık (4 Bölge, Dikdörtgen)
İlgili Alan	Kapalı / Açık (4 Bölge)
Elektronik Görüntü	Mevcut
Akıllı IR	Mevcut
Dijital Zoom	16x
Flip	0 ° / 90 ° / 180 ° / 270 °
Mirror	Kapalı / Açık
Özel Alan Maskeleymesi	Kapalı / Açık (4 Alan, Dikdörtgen)
<b>Ses</b>	
Sıkıştırma	-
<b>Network</b>	
Ethernet	RJ-45 (10/100Base-T)

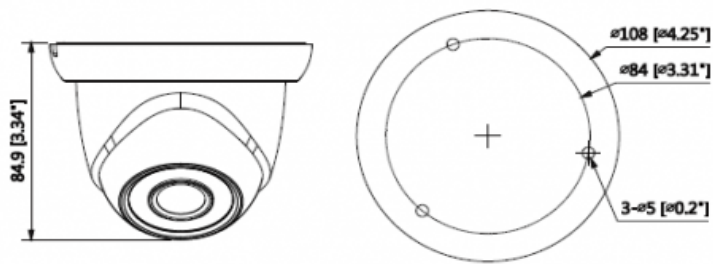
## IPC-HDW1220SP-0360B

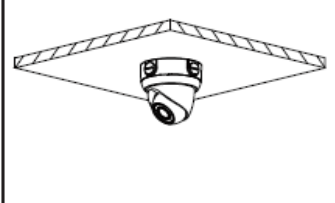
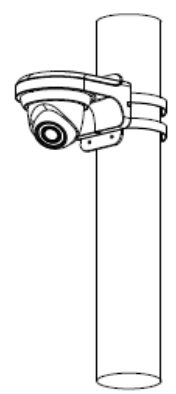
### 2MP IR Eyeball Network Kamera

Protokoller	HTTP; HTTPS; TCP; ARP; RTSP; RTP; UDP, SMTP, FTP; DHCP; DNS; DDNS; PPPOE; IPv4 / v6; QoS; UPnP; NTP; Bonjour; 802.1 x, çok noktaya yayın, ICMP; IGMP;
ONVIF	ONVIF, PSIA, CGI
Akış Yöntemi	Tekli/Çoklu
Maks. Kullanıcı Erişimi	10 / 20 kullanıcı
Direkt Depolama	NAS (Network Attached Storage), anlık kayıt için yerel PC
Web Görüntüleyici	IE, Chrome, Firefox, Safari
Yazılım Yönetimi	Akıllı PSS, DSS, Easy4ip
Akıllı Telefon Desteği	IPhone, iPad, Android Telefon
<b>Sertifikalar</b>	
Sertifikalar	CE (EN 60950: 2000) UL: UL60950-1 FCC: FCC Bölüm 15 Alt Kısım B
<b>Arayüz</b>	
Video Arayüzü	-
Ses Arayüzü	-
RS485	-
Alarm	-
<b>Genel</b>	
Güç Kaynağı	DC12V, PoE (802.3af)
Güç Tüketimi	<5.4W
Çalışma Koşulları	-30 ° C ~ + 60 ° C (-22 ° F ~ + 140 ° F) /% 95'den daha düşük RH
Dayanıklılık Koşulları	-30 ° C ~ + 60 ° C (-22 ° F ~ + 140 ° F) /% 95'den daha düşük RH
Koruma Sertifikası	IP67
Dayanıklılık Sertifikası	-
Kasa	Metal + Plastik
Boyutlar	Φ108mm x 84.9mm
Net Ağırlık	0.23kg

# IPC-HDW1220SP-0360B

## 2MP IR Eyeball Network Kamera



Junction Mount	Pole Mount
PFA136	PFB203W + PFA152
	
Wall Mount	
PFB203W	
